



# SIMATIC SIS compact

18.dicembre.2017

2017/Process Automation/10

## SIMATIC SIS compact - Sicurezza su misura



### 1. Descrizione

SIMATIC SIS compact è un sistema Safety stand-alone completo, costituito da componenti hardware e software di sicurezza ben collaudati e di comprovata efficacia.

Esso è stato sviluppato per l'impiego in sistemi di sicurezza dedicati (Safety Instrumented Systems, SIS) per industrie di processo critiche. Alcuni esempi al riguardo:

- Controllo bruciatori (Burner Management Systems, BMS)
- Disinserzione di emergenza (Emergency Shutdown Systems, ESD)
- Sistemi di rilevazione incendio e gas, Fire & Gas (F&G)
- High Integrity Pressure Protection Systems (HIPPS)

SIMATIC SIS compact offre sicurezza funzionale e protegge l'uomo, l'impianto e l'ambiente da eventi pericolosi, pilotando il processo nello stato sicuro nel caso di una situazione di processo critica. Il sistema SIMATIC SIS compact utilizza i componenti di Safety comprovati SIMATIC S7 F Systems e SIMATIC Safety Matrix. Si possono così realizzare con questo sistema di facile impiego soluzioni economiche nel campo della sicurezza funzionale per progettazioni di impianti di dimensioni piccole o medie. I bundle predefiniti consentono di realizzare un'applicazione fail-safe, con la quale vengono sfruttati i vantaggi della tecnica di automazione.

2017/Process Automation/10

## SIMATIC SIS compact Bundles

SIMATIC SIS compact è fornibile in quattro tipi di Bundle diversi:

- SIMATIC SIS compact Basic Package Single
- SIMATIC SIS compact Basic Package Redundancy
- SIMATIC SIS compact Extended Package Single
- SIMATIC SIS compact Extended Package Redundancy

Le varianti "Basic Package" di SIMATIC SIS compact comprendono hardware e software ingegneristici a livello di controllo ed includono anche l'integrazione Modbus verso altri sistemi di automazione; le versioni "Extended Pack" coprono sia il livello controllore che HMI ed includono la Safety Matrix. Entrambe le versioni sono disponibili con sistema di automazione singolo e ridondato.

## CPU 410SIS

L'hardware di base per SIMATIC SIS compact è il controllore CPU 410SIS, che è basato sulla CPU 410-5H ed è disponibile sia singola che ridondata per applicazioni ad alta disponibilità. Sono disponibili 4 Mbyte di memoria principale e non c'è alcuna limitazione riguardo ai tempi di ciclo. CPU 410SIS opera con una system expansion card SEC E4MB.

## 2. Scopo di fornitura

### 2.1. CPU 410SIS bundles

#### SIMATIC S7 AS 410SIS Single

- 1 x CPU 410SIS
- 1 x rack alluminio CR3 XTR
- 1 x modulo di alimentazione PS 407 4 XTR
- 1 x system expansion card E4MB
- 1 x licenza runtime S7 F Systems

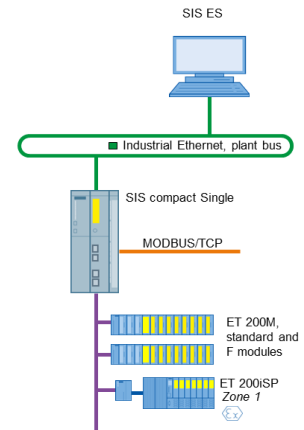
#### SIMATIC S7 AS 410SIS Redundant

- 2 x CPU 410SIS
- 2 x rack alluminio CR3 XTR
- 2 x modulo di alimentazione PS 407 4 XTR
- 2 x system expansion card E4MB
- 4 x modulo sync V8 XTR
- 4 x cavo sync, lunghezza 1 m
- 1 x licenza runtime S7 F Systems

### 2.2 SIS compact Bundles

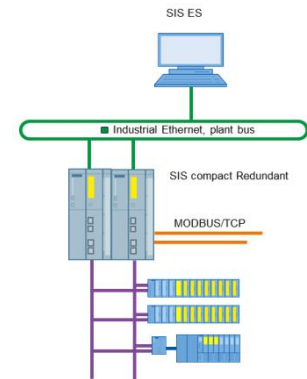
## SIMATIC SIS compact Basic Pack Single

- SIMATIC S7 AS 410SIS Single
- AS Engineering Package SIS (PO unlimited)
- S7 F Systems V6.2
- PCS 7 Runtime License AS (PO 100)
- SIMATIC Modbus/TCP PN-CPU



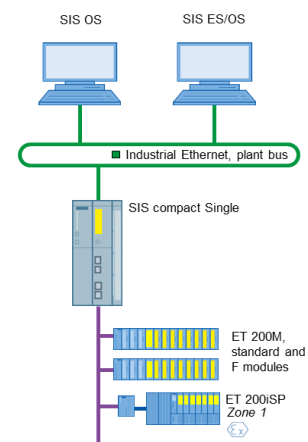
## SIMATIC SIS compact Basic Pack Redundant

- SIMATIC S7 AS 410SIS Redundant
- AS Engineering Package SIS (PO unlimited)
- S7 F Systems V6.2
- PCS 7 Runtime License AS (PO 100)
- SIMATIC Modbus/TCP PN Red for S7-400 PN-(H) systems



## SIMATIC SIS compact Extended Pack Single

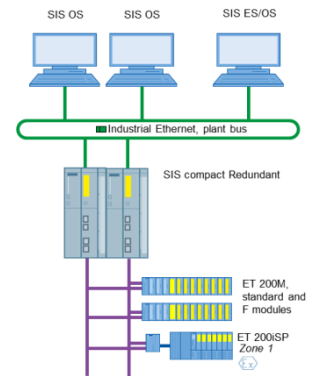
- SIMATIC S7 AS 410SIS Single
- ES Single Station SIS V9.0 (AS/OS: 250 POs)
- S7 F Systems V6.2
- SIMATIC Safety Matrix Tool V6.2 and SIMATIC Safety Matrix Viewer
- Optional:
  - Extended Pack Single: SIS compact OS Software Single Station V9.0 (PO 250)
  - Extended Pack Redundant: SIS compact OS Software Single Station Redundancy V9.0 (PO 250)



2017/Process Automation/10

## SIMATIC SIS compact Extended Pack Redundant

- SIMATIC S7 AS 410SIS Redundant
- ES Single Station SIS V9.0 (AS/OS: 250 POs)
- S7 F Systems V6.2
- SIMATIC Safety Matrix Tool V6.2 and SIMATIC Safety Matrix Viewer
- Optional:  
 Extended Pack Single: SIS compact OS Software Single Station V9.0 (PO 250)  
 Extended Pack Redundant: SIS compact OS Software Single Station Redundancy V9.0 (PO 250)



## 3. CODICI DI ORDINAZIONE

Designation	Article number
<b>SIMATIC SIS compact Bundles</b>	
SIMATIC SIS compact Basis Pack Single V9.0	6ES7650-3AX58-0XX0
SIMATIC SIS compact Basic Pack Redundancy V9.0	6ES7650-3AX58-0XX1
SIMATIC SIS compact Extended Pack Single V9.0	6ES7650-3BX58-0XX0
SIMATIC SIS compact Extended Pack Redundancy V9.0	6ES7650-3BX58-0XX1
<b>Individual components</b>	
SIMATIC SIS compact V9.0 OS Software Single Station (250)	6ES7658-2AA58-7YA0
SIMATIC SIS compact V9.0 OS Software Single Station Redundancy (PO 250)	6ES7652-3AA58-7YA0
SIMATIC S7 AS 410SIS Single	6ES7654-6FD00-7AF0
SIMATIC S7 AS 410SIS Redundant	6ES7656-6FD30-7AF0

Trovate l'informativa completa al seguente link:

<https://support.industry.siemens.com/cs/ww/en/view/109750517>